

株式会社淀川製鋼所  
IR 室 PR グループ

## 「ヨド耐火パネル グランウォール Hyper」耐火構造認定新取得のお知らせ

株式会社淀川製鋼所(社長:河本隆明)は、この度、高機能外装材「ヨド耐火パネル グランウォール Hyper」「ヨド断熱パネル ファインパネル Hyper」「ヨド不燃パネル バリアロック Hyper」の 3 商品を「ヨド Hyper パネルシリーズ」として発売するのに合わせ、「ヨド耐火パネル グランウォール Hyper」の外壁耐火構造認定の仕様を拡充しますので、お知らせいたします。

### 記

#### <商品名>

ヨド耐火パネル グランウォール Hyper

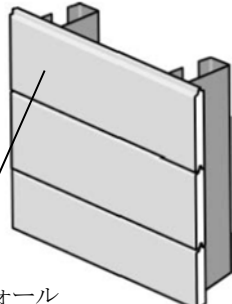
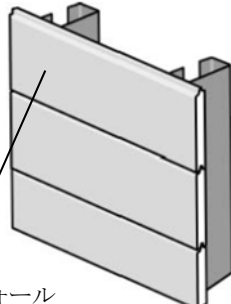
#### <発売日>

2017 年 9 月 1 日 受注開始

#### <概要>

「ヨド耐火パネル グランウォール Hyper」の外壁耐火構造認定を拡充いたしました。  
これにより、耐火構造認定における外壁材の固定下地ピッチを1,500mmから**業界最大の2,100mm**へと大幅に拡大し、「ヨド耐火パネル グランウォール Hyper」の持つ省施工性が更に向上しました。  
また、本商品の特長である「高い意匠性と省エネ効果」に加え、工期短縮や施工コスト削減にも貢献いたします。

#### <認定番号>

外壁 1 時間耐火構造		外壁 30 分間耐火構造	
 <p>グランウォール (厚さ91mm、ドリルビス止め)</p>		 <p>グランウォール (厚さ65mm、ドリルビス止め)</p>	
認定番号	FP060NE-0233	認定番号	FP030NE-0234
下地(最大ピッチ)	鉄骨造(2,100mm)	下地(最大ピッチ)	鉄骨造(2,100mm)

<本件に関するお問い合わせ>

株式会社淀川製鋼所 IR 室 PR グループ 澤村 毅

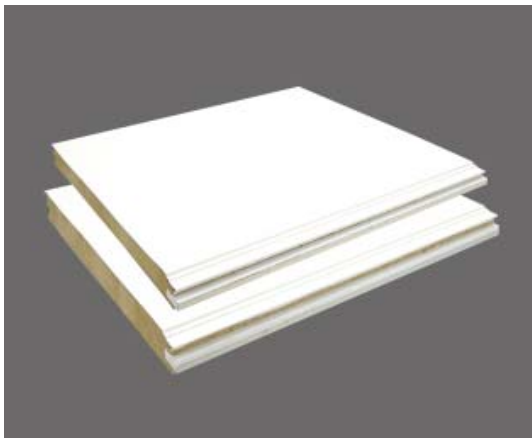
TEL:06-6245-9103 / FAX:06-6282-9176 / e-mail:[sawamura-tsuyoshi@yodoko.co.jp](mailto:sawamura-tsuyoshi@yodoko.co.jp)

<商品に関するお問い合わせ>

株式会社淀川製鋼所 薄板建材グループ 建材チーム 高津嘉樹

TEL:06-6245-1256 / FAX:06-6245-2257 / e-mail:[yoshiki-takatsu@yodoko.co.jp](mailto:yoshiki-takatsu@yodoko.co.jp)

以上



(ヨド耐火パネル グランウォール Hyper)



(嵌合部)